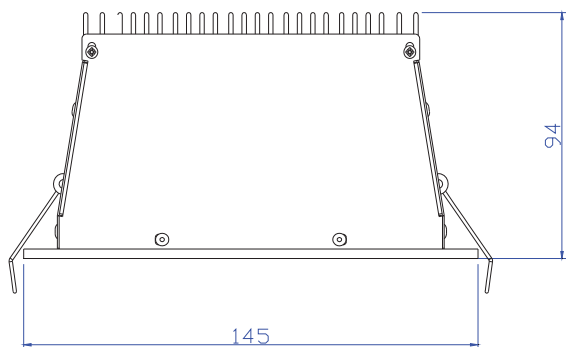


KVADRAT 145



В светильниках KVADRAT 145 применяются светодиоды последнего поколения компании CREE (USA), обеспечивающие высокую цветопередачу, экономичность и световой поток (1290 Lm-3000K, 1380 Lm-4000K). Корпус светильника окрашен порошковой краской, изготовлен из литого алюминия, обеспечивающего небольшой вес и долгий срок использования. Оптическая часть состоит из инновационного светоотражающего, антибликового покрытия пр-ва Toyou (Япония). Обработка покрытия включает в себя макромолекулярную диафрагму, что обеспечивает максимальную отражающую способность. Покрытие антистатично, устойчиво к царапинам и механическим повреждениям, имеет высокие электроизоляционные свойства и износостойкость. Таким образом эффективность отражателя составляет более 99,4%. Пассивная система охлаждения полноценно обеспечивает оптимальную работу LED модуля. Светильник KVADRAT 145 является идеальной заменой светильника с компактно-люминисцентной лампой мощностью 2*13 ватта. Рекомендуется для общего освещения торговых площадей, офисных помещений, салонов.

*Мощность LED/светильника: 13W/14.9W**

Напряжение: AC 100 -240 V

Класс защиты : III

Блок питания (драйвер): Eaglerise 350mA

Источник света: светодиодный модуль CREE CXA-1512

Цоколь: ceramic PCB

*Световой поток (min): 1200-1250Lm**

Индекс цветопередачи CRI: 85

*Угол формирования светового пучка: 78°**

Степень защиты: IP 20

Тип монтажа: встраиваемый в потолок

Габариты: 145x145x94 мм

Врезное отверстие: 128x128 мм

Вес: 0,75 кг

* - данные величины основаны на результатах испытания светильников